

Prática
TECHNICOOK

FORNO ELÉTRICO COMBINADO C6



CAPACIDADE
6 Gns 1/1X65mm

Aplicação

Preparação de alimentos através das funções assar com ar seco, assar com vapor combinado, cozinhar ao vapor, grelhar, gratinar/corar, regenerar, descongelar.

Capacidade

Para 6 Gns 1/1x65mm (compatível com Gns de demais profundidades e grelhas) ou até 210 refeições por turno de 4 horas, podendo variar de acordo com a aplicabilidade.

Outras Funções

Teclas de acionamento rápido para função ar quente, cozinhar ao vapor e vapor combinado

Função cool down (esfriamento)

Geração de vapor por injeção automática e direta de água na câmara de cocção, com nível de vapor regulável para: baixo, médio e alto.

Possui também a opção de injeção de vapor manual através de comando independente.

Construção

Integralmente construído em aço inoxidável

Amplio visor frontal com vidro duplo/temperado

Iluminação interna com comando no painel

Suporte interno removível para gns

Possui cantos arredondados e dreno para facilitar a higienização.

Controles

Comando em teclado eletrônico e mostrador em display digital para temperatura de câmara e tempo

Temperatura de câmara varia de 50°C a 250°C.

Acessórios Opcionais

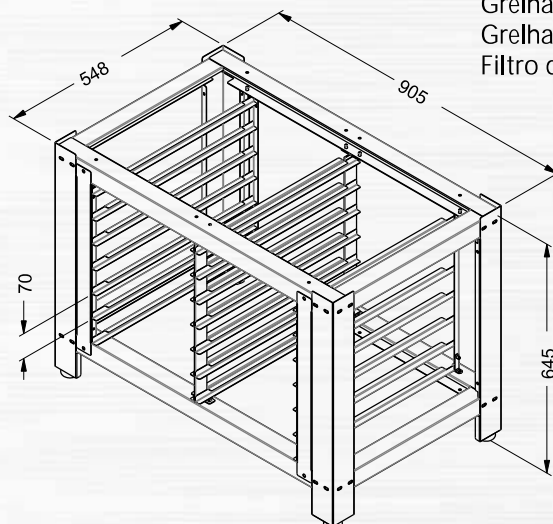
Base em aço inox, desmontável, com suporte para gns

Gastronorms 1/1

Grelha 1/1

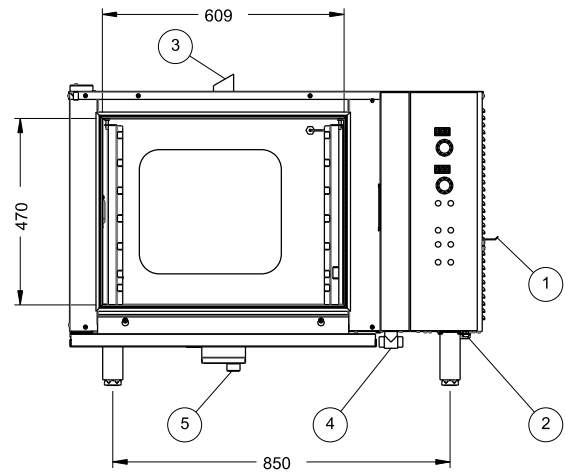
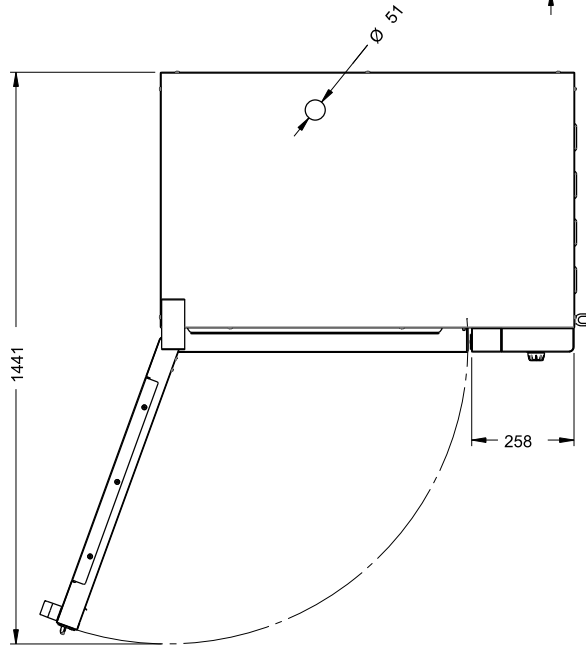
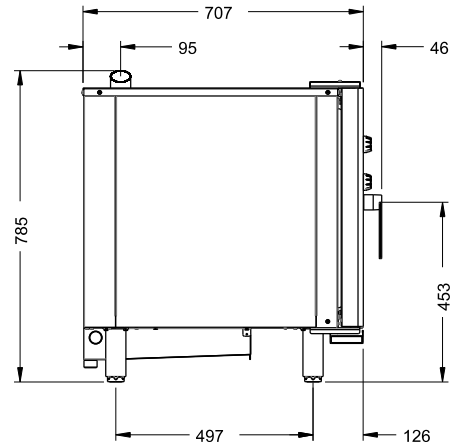
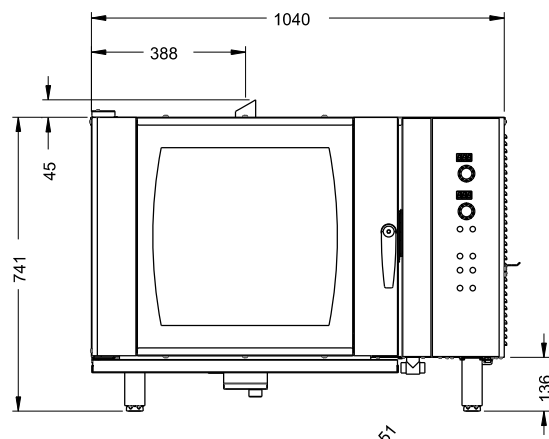
Grelha para 6 Frangos

Filtro de Água.



| BASE | |
|------------------|-------------|
| Dimensões | Externo |
| Altura | 645mm |
| Largura | 905mm |
| Profundidade | 548mm |
| Espaço entre Gns | 70mm |
| Quantidade Gns | 14 (Máximo) |

FORNO ELÉTRICO COMBINADO C6



- 1 - Suporte Mangueira
- 2 - Alimentação de Energia
- 3 - Saída de Vapor
- 4 - Válvula Entrada Água 3/4"
- 5 - Sifão

TEMPERATURA

De 50 °C até 250 °C.

DIMENSÕES

| | Interno | Externo |
|------------------|---------|---------|
| Altura | 470mm | 755mm |
| Largura | 609mm | 1082mm |
| Profundidade | 452mm | 755mm |
| Espaço entre Gns | | 70mm |

VAPOR

Gerado por Injeção de água com 3 níveis de vapor.

ELÉTRICA

| Volt | Amps | Hz | kW | Disjuntor | Consumo |
|---------|------|-------|------|-----------|----------|
| 220V 2- | 43A | 50/60 | 9,45 | 50 A | 7,6 kW.h |
| 220V 3- | 24A | 50/60 | 9,45 | 32 A | 7,6 kW.h |
| 380V 3- | 14A | 50/60 | 9,45 | 16 A | 7,6 kW.h |

Para instalar o equipamento:

- Conexão terra;
- Deve ser respeitado um afastamento mínimo em relação as laterais e o fundo do forno (esquema instalação)
- O forno não deve ser colocado junto a equipamentos que exalam gorduras, calor ou vapor.

DADOS PARA TRANSPORTE

| Peso | | Dimensões da Caixa | | | | Tipo de Embalagem |
|---------|-------|--------------------|---------|--------------|--------------------|------------------------------------|
| Líquido | Bruto | Altura | Largura | Profundidade | Volume | |
| 123kg | 175kg | 1,03m | 1,08m | 1,19m | 1,37m ³ | Pallet de Madeira, Plástico Bolha. |